

Roll Bar Mountain Top

NOTICE DE MONTAGE

MITSUBISHI L200 2016+ (CLUB CAB)

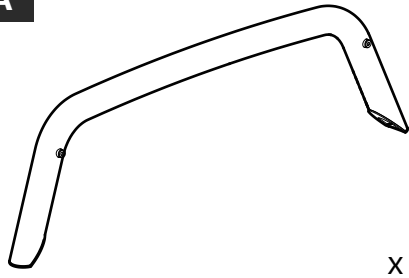


TELECHARGER PDF



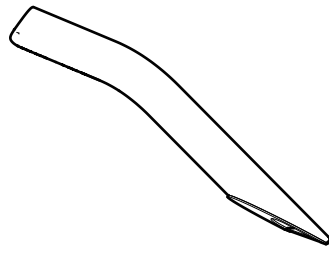
Composants

A



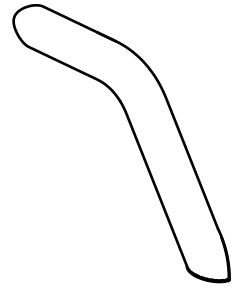
x 1

B



x 1

C

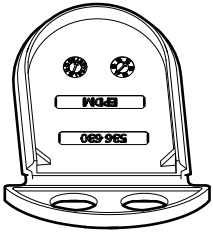


x 1



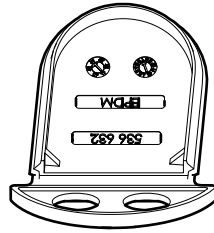
Kit

D



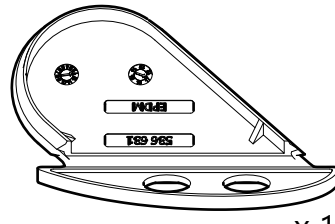
x 1

E



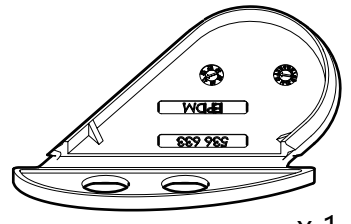
x 1

F



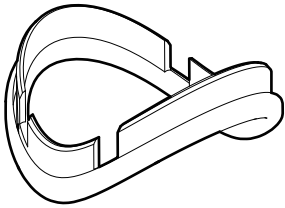
x 1

G



x 1

H



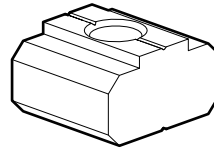
x 2

I



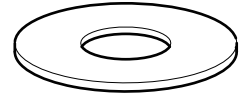
x 8

J



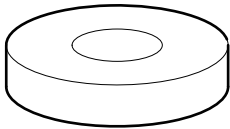
x 8

K



x 8

L



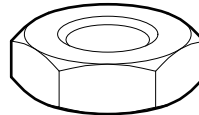
x 8

M



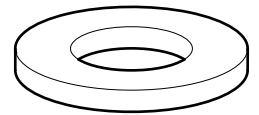
x 8

N



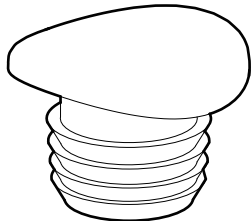
x 8

O



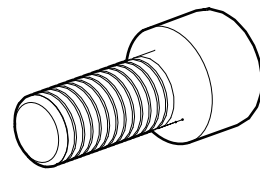
x 2

P



x 2

Q



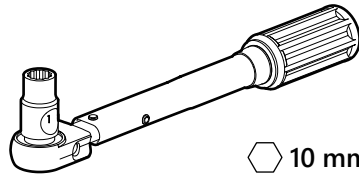
x 2



Outils requis

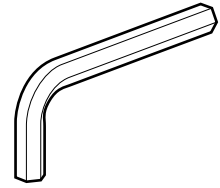


1 - 25 Nm

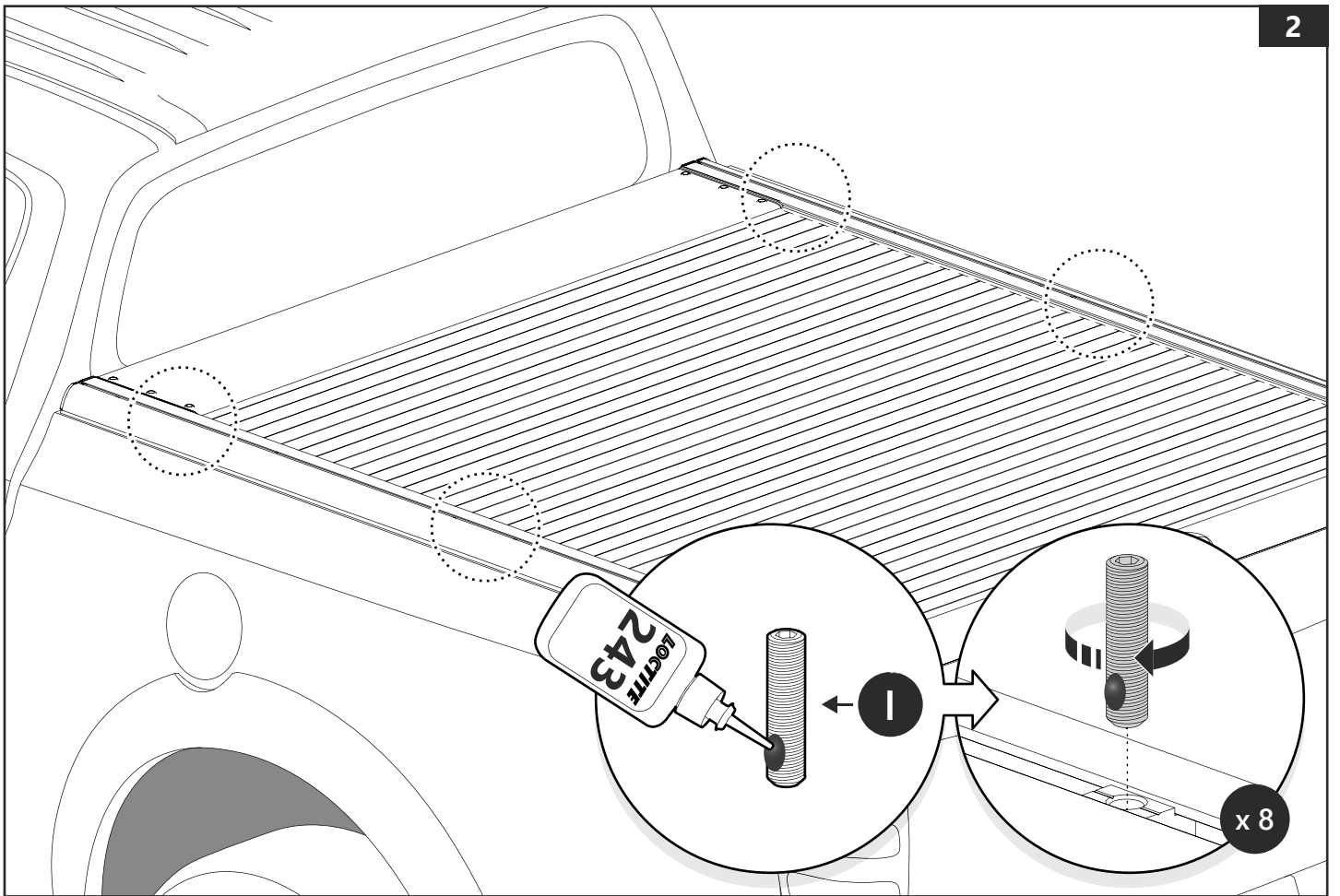
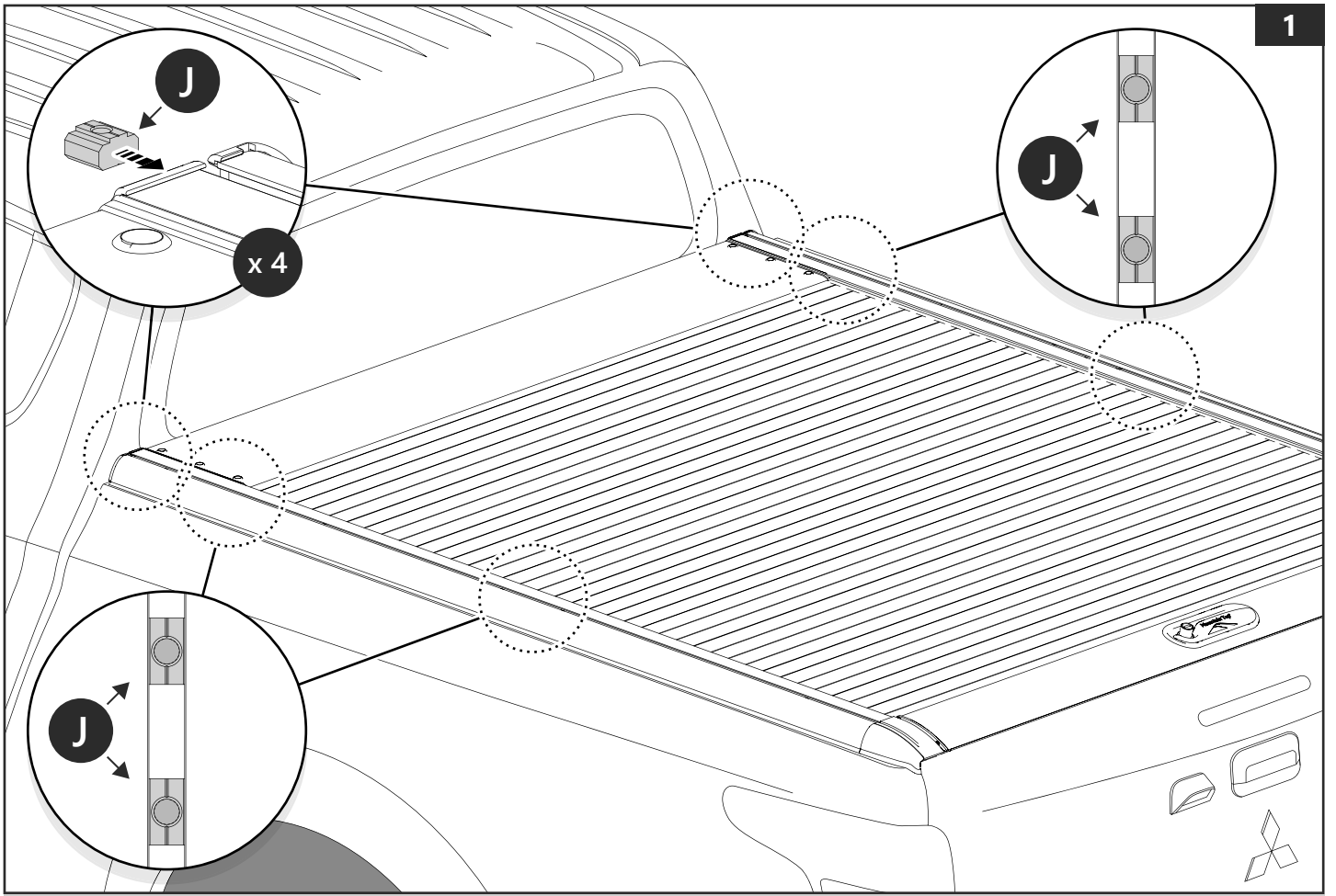


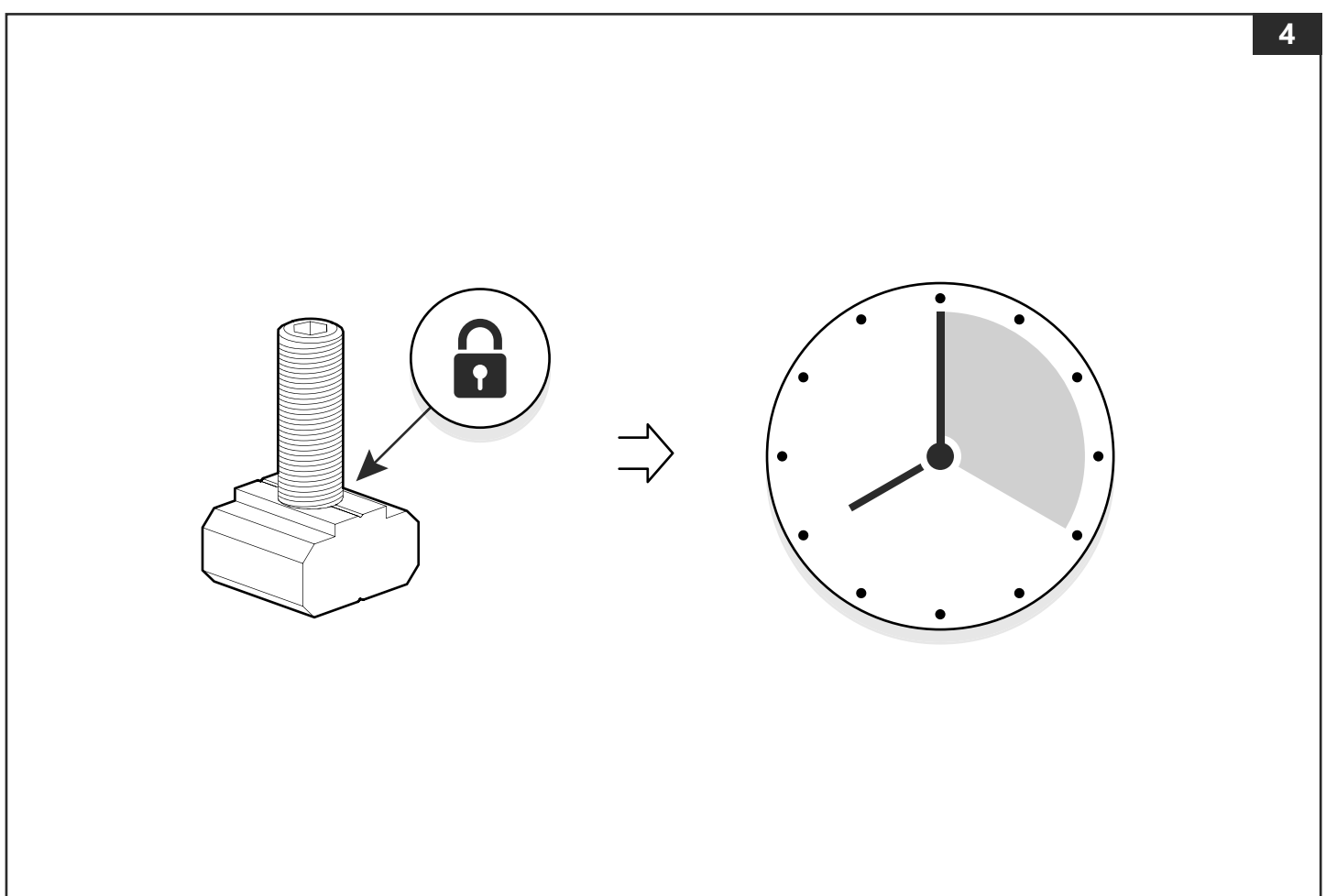
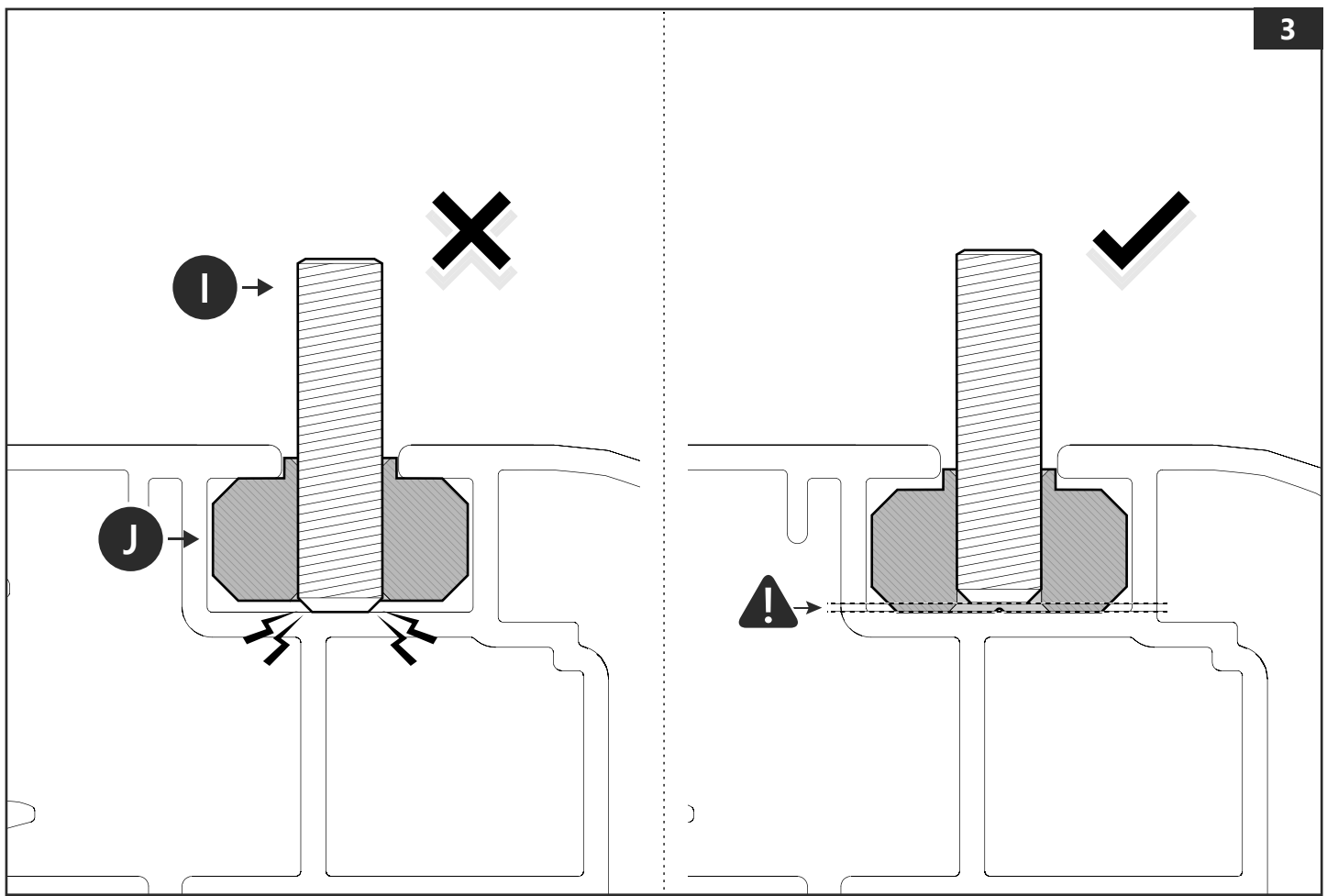
10 mm

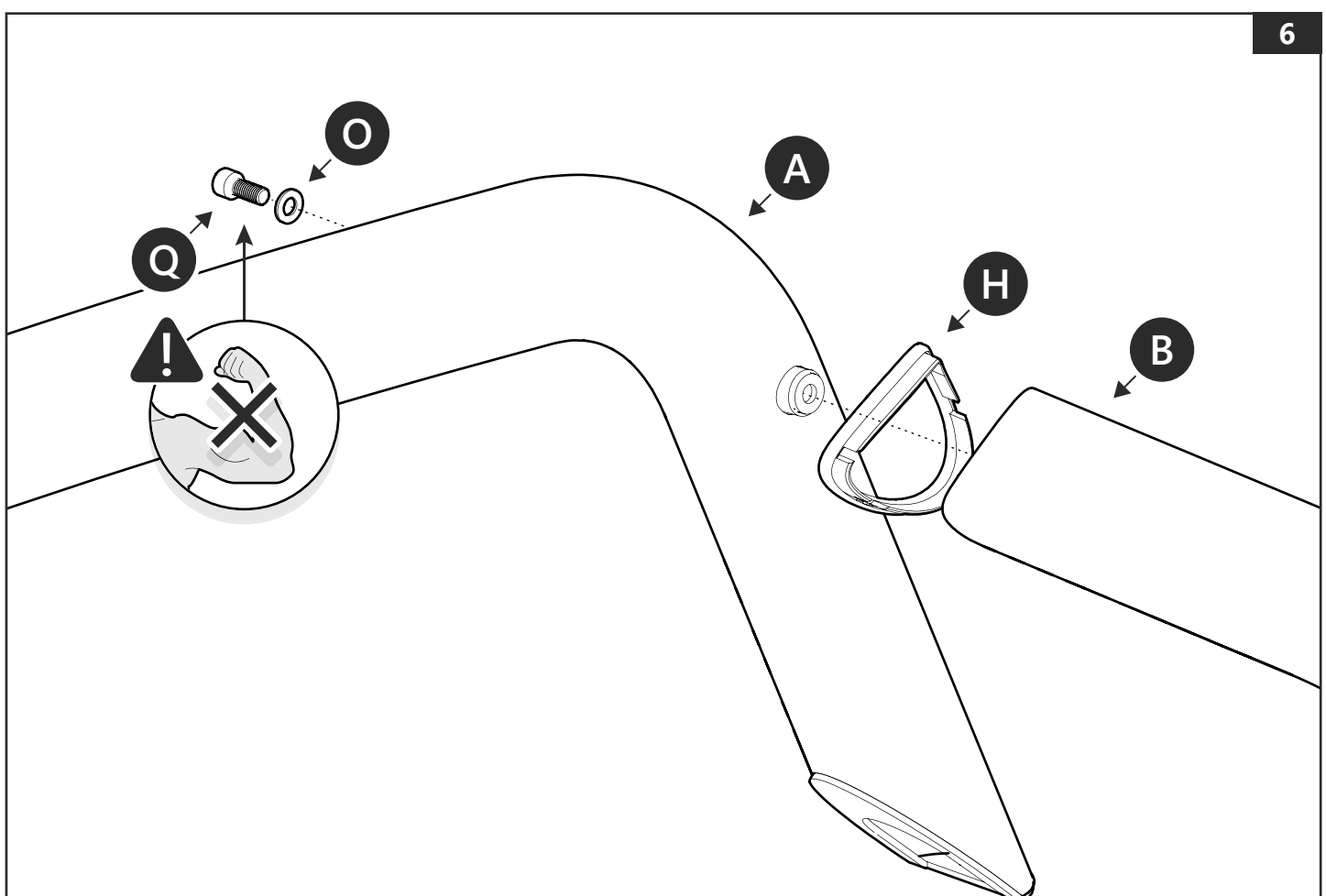
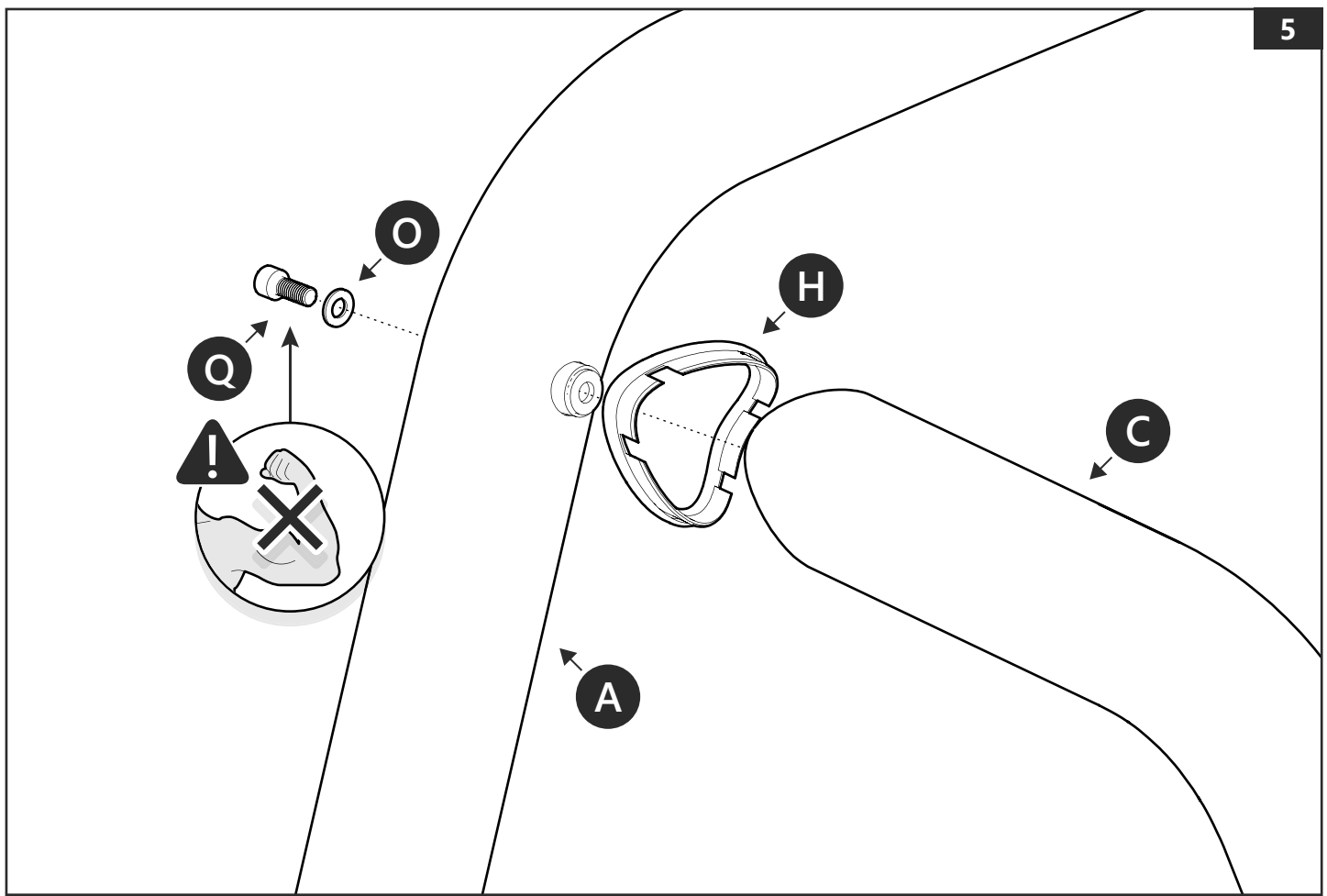
6 mm

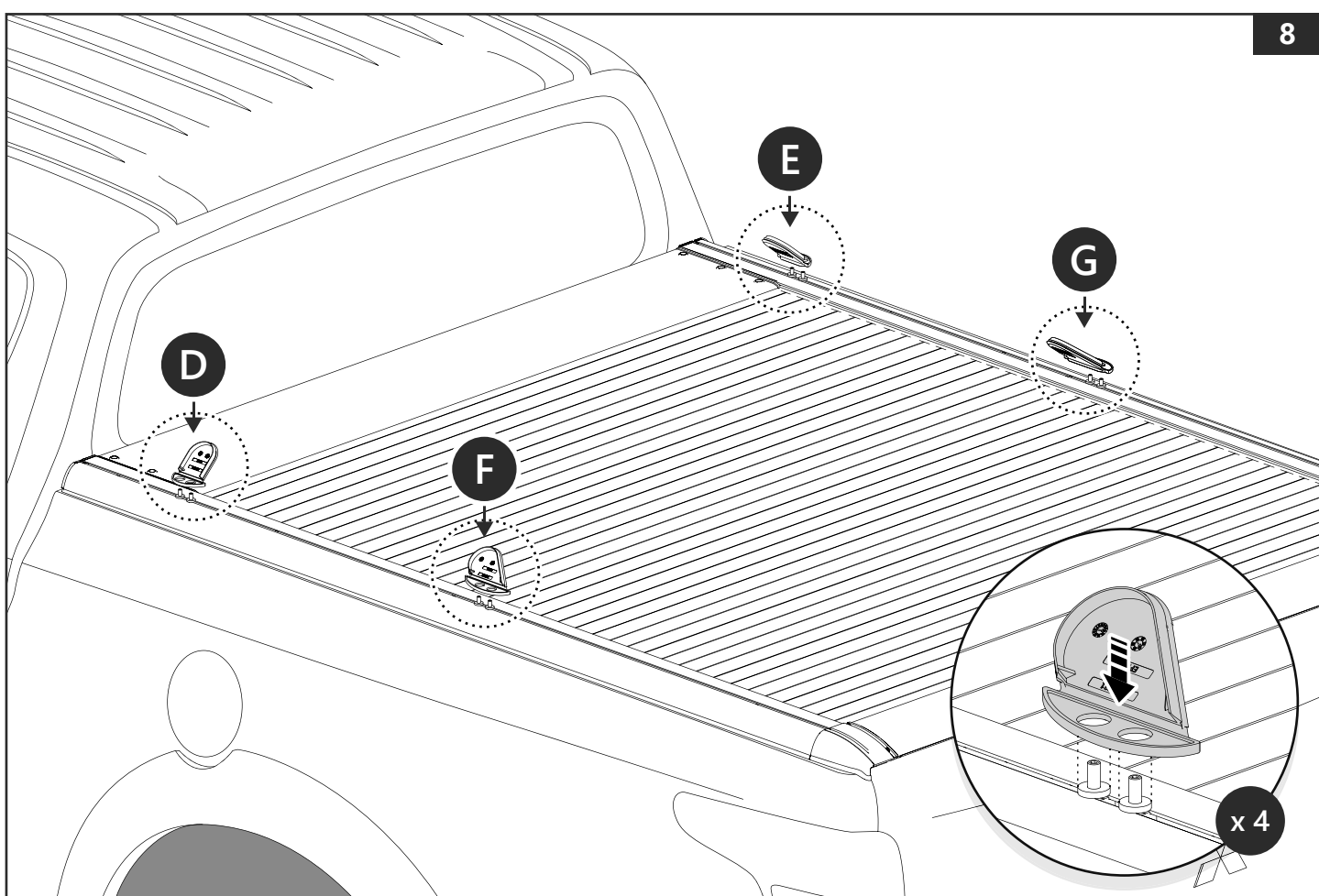
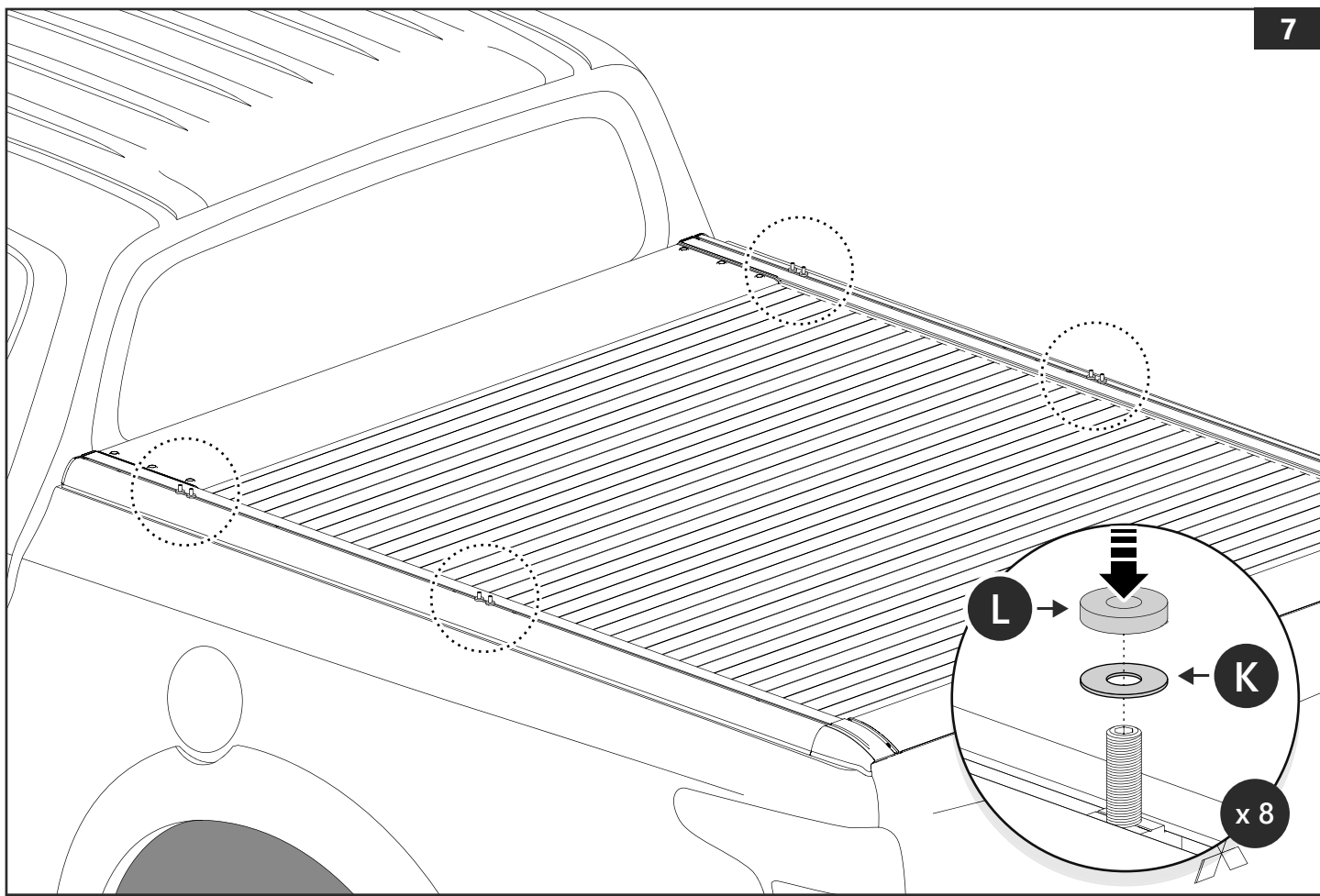


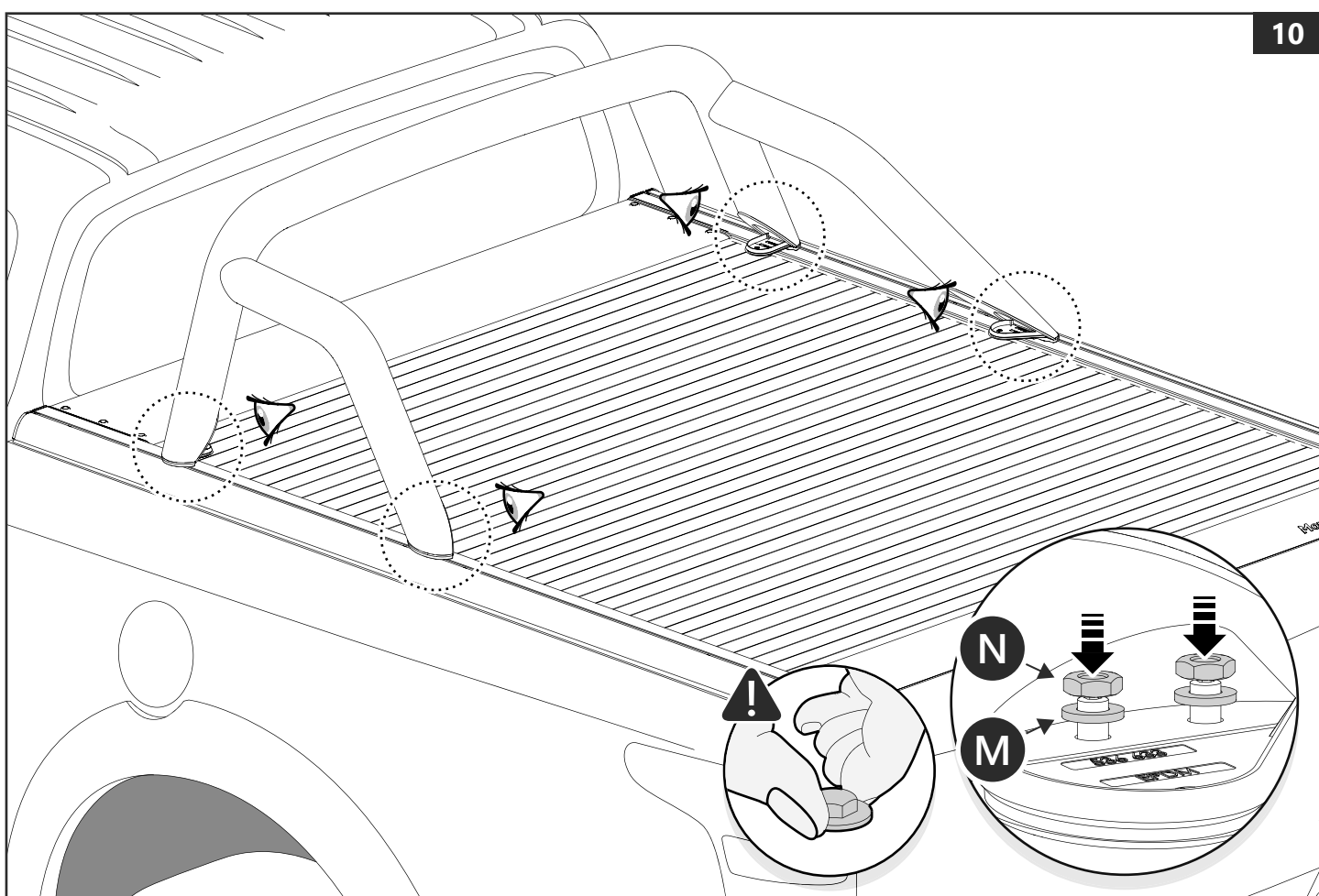
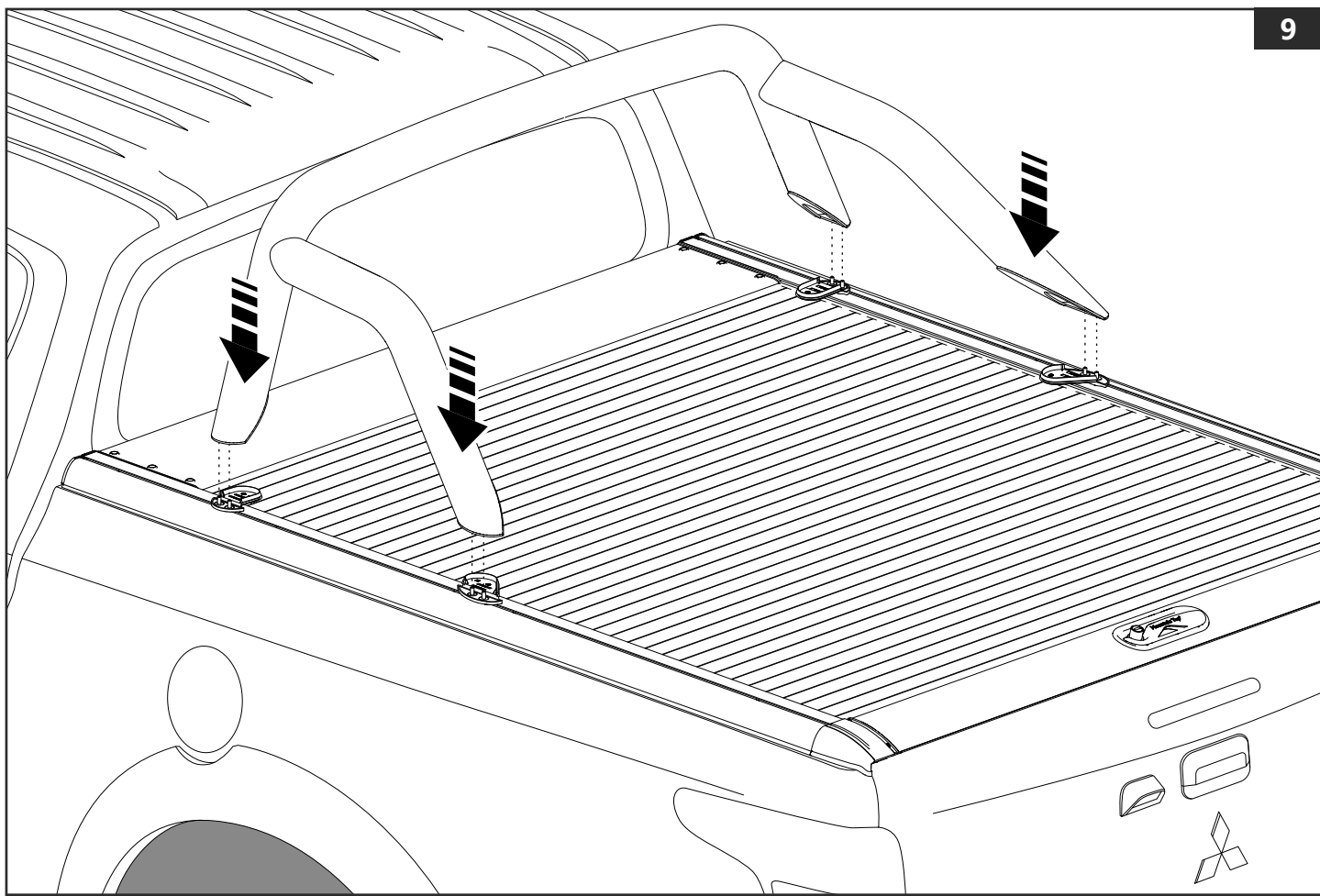
3 mm

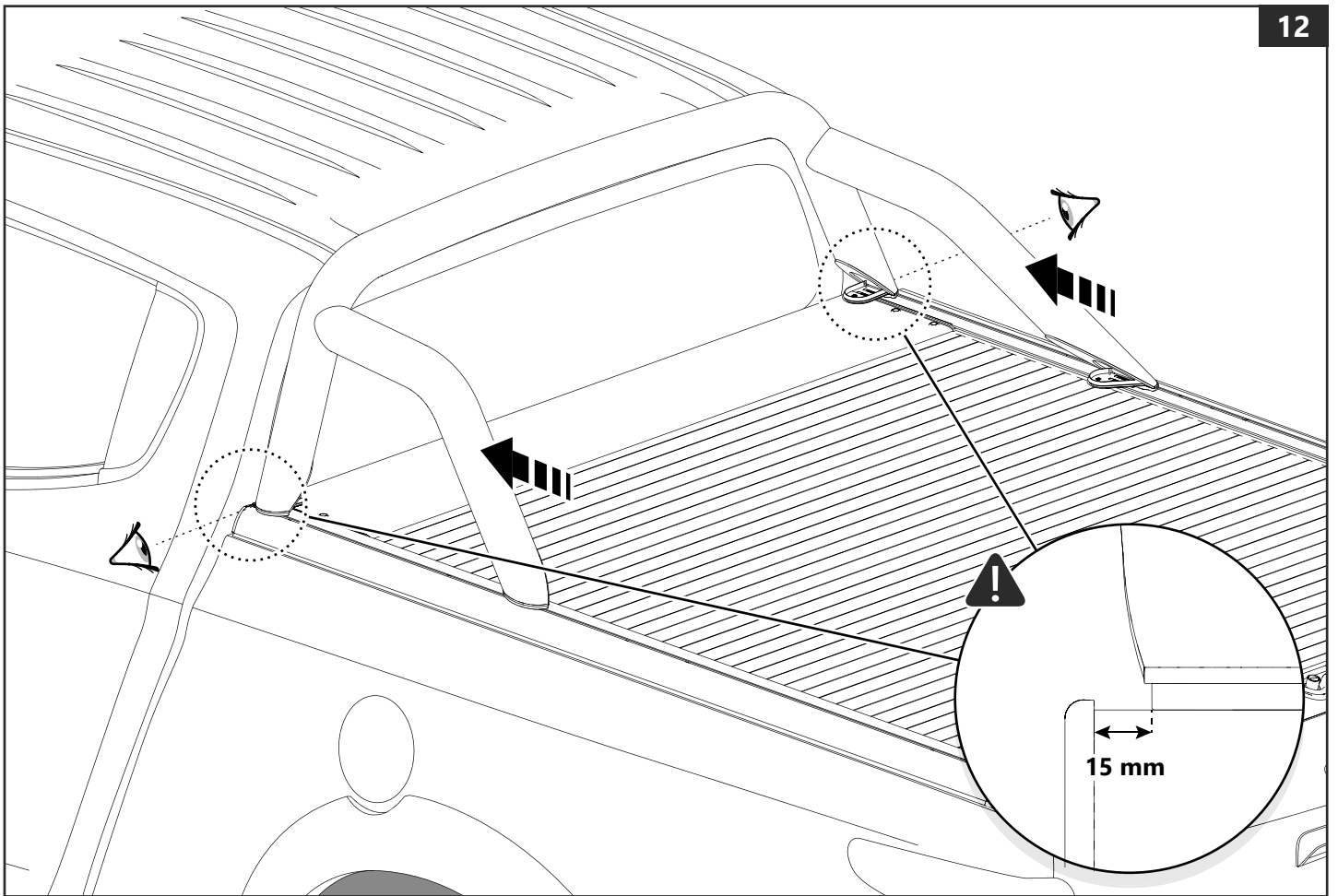
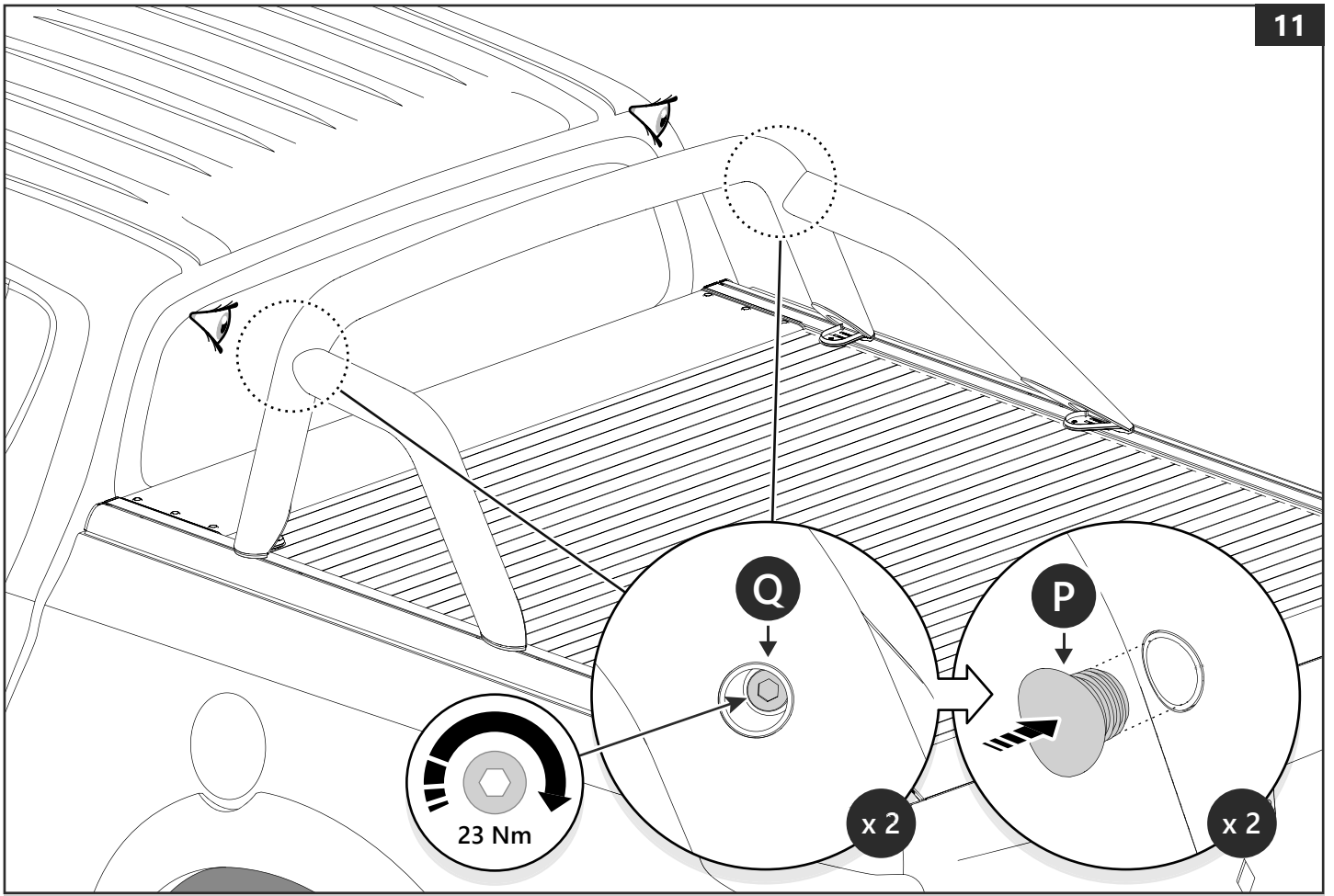


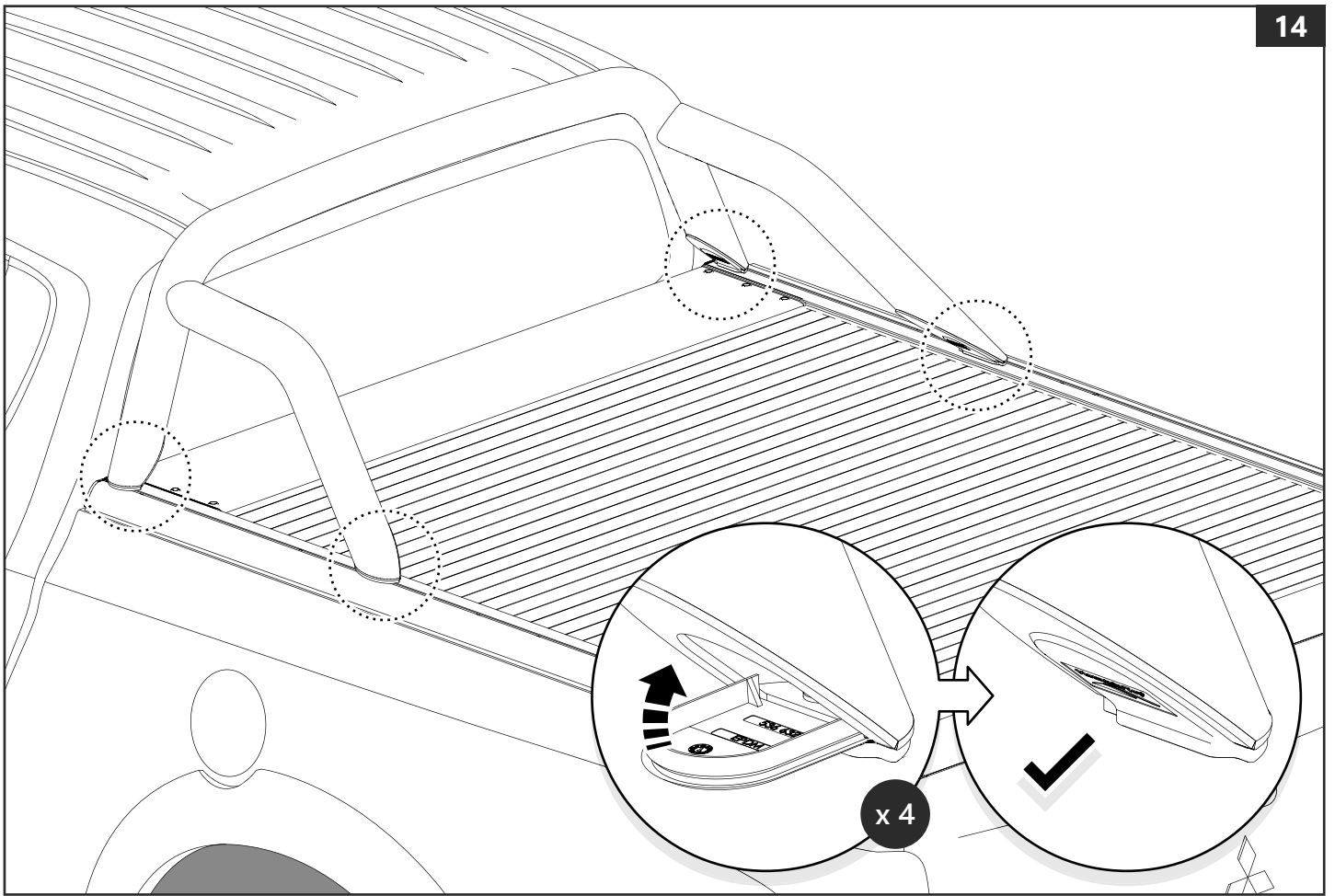
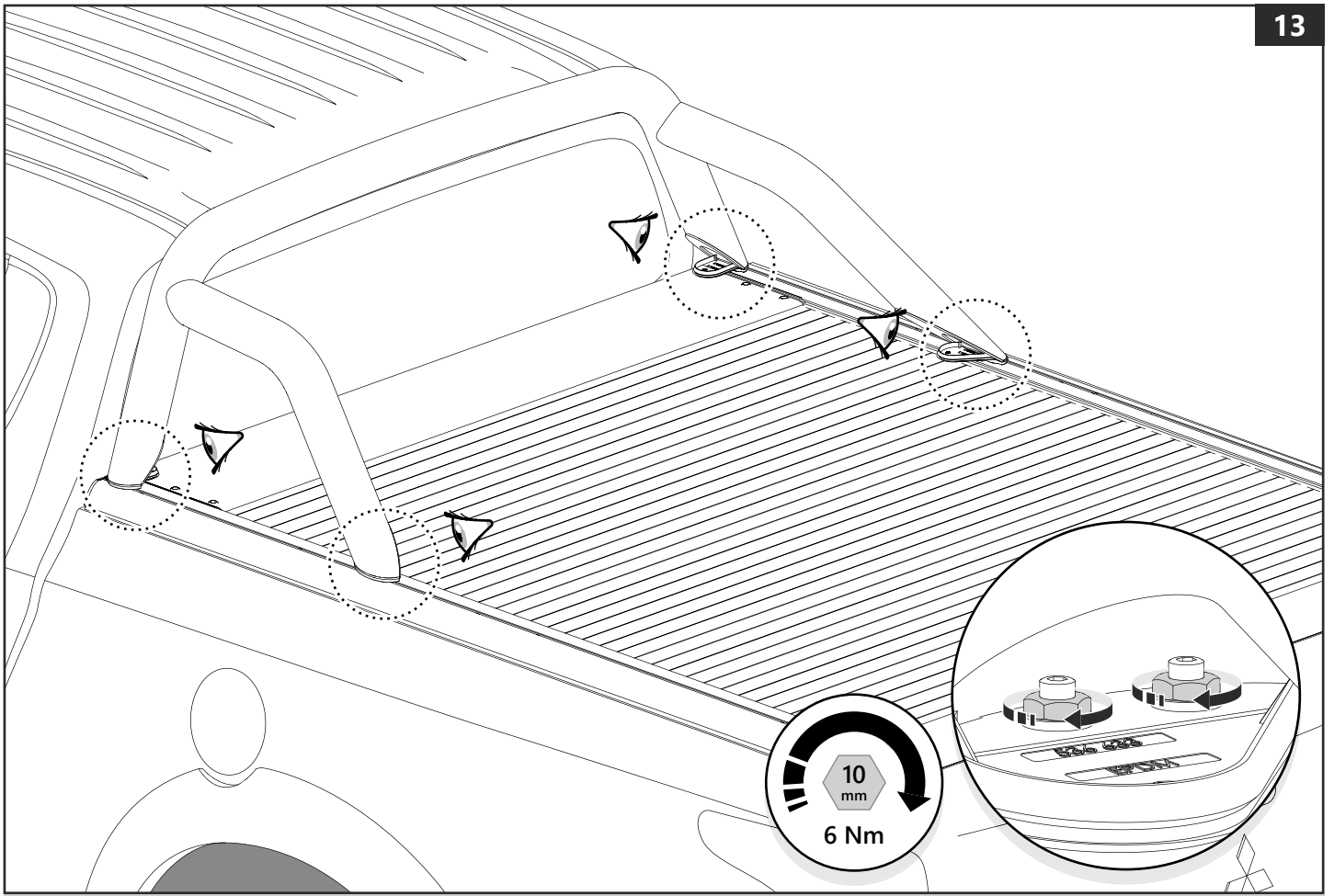














REFERENCES	MODELE / ANNEE	TYPE DE BENNE	TEMPS DE MONTAGE	POIDS
MTC390-ROLL/-B	Mitsubishi / 2016+	Club	1 heure	10 Kg

GB	Installation manual	S	Monteringsanvisning	D	Einbauanleitung
SF	Asennusohje	E	Instrucciones de montaje	CZ	Návod k instalaci
F	Notice de montage	H	Szerelési utasítás	I	Istruzioni de montaggio
PL	Instrukcja montażu	P	Instruções de instalação	GR	Οδηγίες Εγκατάστασης
NL	Installatie-instructies	RUS	Инструкция по установке	DK	Monteringsvejledning
TR	Montaj Talimatı	N	Monteringsveiledning	RO	Instructiuni de instalare